



- Interamente in acciaio inossidabile 18/10 AISI 304.
- Lavaggio rotante in acciaio inossidabile.
- Risciacquo inferiore e superiore rotante in acciaio inossidabile.
- (DSP1 / DSP2 / DSP26 / DSP3)
- Risciacquo inferiore rotante e superiore fisso (DSP4 / DSP5).
- Ciclo di lavaggio: 2 minuti.
- Partenza ciclo alla chiusura della capotta (DSP5).
- Carico vasca automatico.
- Dispositivo di sicurezza in apertura sportello.
- Dosatore brillantante per risciacquo.
- Termostato di sicurezza.

- MASSIMA SEMPLICITÀ D'USO
- PORTA A DOPPIA PARETE (DSP1-2-3-4)
- PIEDINI REGOLABILI
- ACCESSO FRONTALE A TUTTI I COMPONENTI

DSP26 add
DSP3 add
DSP4 add
Versione con addolcitore a rigenera automatica



- Carrosserie entièrement en acier inox AISI 304.
- Lavage rotatif en acier inoxydable.
- Rinçage supérieur et inférieur rotatif en acier inox. (DSP1 / DSP2 / DSP26 / DSP3)
- Rinçage inférieur rotatif et supérieur fixe (DSP4 / DSP5).
- Cycle de lavage: 2 minutes.
- Départ cycle à la fermeture du capot (DSP5).
- Remplissage automatique de la cuve.
- Dispositif de sécurité à l'ouverture de la Porte.
- Doseur de produit pour rinçage.
- Thermostat de sécurité.

- EMPLOIS TRÈS SIMPLIFIÉ
- PORTE À DOUBLE PARI (DSP1-2-3-4)
- PIED RÉGLABLES
- DÉPANNAGE FRONTAL DE TOUS LE COMPOSANTS

DSP26 add
DSP3 add
DSP4 add
avec Adoucisseur à régénération automatique



- Stainless steel construction 18/10 AISI 304.
- Rotating washing arms in stainless steel.
- Lower and upper rotating rinse arms in stainless steel.
- (DSP1 / DSP2 / DSP26 / DSP3)
- Lower rotating rinsing and upper Fixed. (DSP4 / DSP5)
- Washing period cycle: 2 minutes.
- Cycle start at hood closing (DSP5).
- Automatic tank loading.
- Door opening safety device.
- Rinse aid dispenser.
- Security thermostat.

- VERY EASILY EMPLOYABLE
- DOOR WITH DOUBLE SKIN (DSP1-2-3-4)
- ADJUSTABLE FEET
- EASILY REACHABLE PARTS POSITIONED ON THE FRONT

DSP26 add
DSP3 add
DSP4 add
with Water-softener with automatic regeneration



- Völlig aus rostfreiem Stahl AISI 304.
- Rotierendere Wascharm aus resfreiem Stahl.
- Oberer und unterer Nachspülung rotierend aus rostfreiem Stahl.
- (DSP1 / DSP2 / DSP26 / DSP3)
- Rotierende untere und feste obere Nachspülung (DSP4 / DSP5).
- Waschzyklus: 2 Minuten.
- Zklusstart am Schluff der Haube (DSP5).
- Automatische Tankfüllung.
- Türsicherheitsvorrichtung.
- Klarspülmitteldosiergerät
- Sicherheitsthermostat.

- BEDIENTUNGSFREUNDLICHKEIT
- DOPPELWANDIGE TÜR (DPS1-2-3-4)
- VERTELLBARE FÜSSE
- LEICHT ZUGÄNGLICHE KOMONENTEN IM FRONTBEREICH

DSP26 add
DSP3 add
DSP4 add
mit Wasserentalker mit automatischer Regeneration



- Todo de acero inoxidable 18/10 AISI 304.
- Lavado rotativo en acero inoxidable.
- Enjuague inferior y superior rodante en acero inox. (DSP1 / DSP2 / DSP26 / DSP3)
- Aclarado inferior rotativo y superior fijo (DSP4 / DSP5).
- Ciclo del lavado: 2 minutos.
- Salida del ciclo cuando se cierra la tapa (DSP5).
- Carga cuba automática.
- Dispositivo de seguridad apertura puerta.
- Dosificador abrillantador para aclarado.
- Termóstato de seguridad.

- MÁXIMA SENCILLEZ DE USO
- PUERTA EN DOBLE PARED (DSP1-2-3-4)
- PIES REGULABLES
- ACCESO FRONTAL A TODOS LOS COMPONENTES

DSP26 add
DSP3 add
DSP4 add
Desconcentrador incorporado con regeneración automática



- Construção total em aço inox AISI 304.
- Braços de lavagem rotativa em aço inox.
- Enaguamento inferior e superior rotativo em aço inox. (DSP1 / DSP2 / DSP26 / DSP3)
- Enxaguamento inferior rotativo e superior fixo (DSP4 / DSP5).
- Ciclo de lavagem de 2 minutos.
- Começo do ciclo ao fechar o capot (DPS5).
- Enchimento automático da cuba.
- Dispositivo de segurança na abertura da porta.
- Termostato de segurança.

- FACILIDADE DO USO
- PÉS AJUSTAVERS (DPS1-2-3-4)
- PORTA DUBLA PAREDE
- FACIL ACESSO A TODOS COMPONENTES

DSP26 add
DSP3 add
DSP4 add
Regeneração automática

DATI TECNICI DONNÉES TECHNIQUES SPECIFICATIONS	DSP1	DSP2	DSP26	DSP26 add	DSP3	DSP3 add	DSP4	DSP4 add	DSP5	TECHNISCHE DATEN DATOS TECNICOS DADOS TECNICOS
CAPACITÀ ORARIA DEBIT H. case/h WASHING CAPACITY baskets/h	30	30	30	30	30	30	30	30	30	N STUNDENLEISTUNG Körbe/Stunde RENDIMENTO cestas/óra CAPACIDADE HORÁRIA pratos/hora
DURATA CICLO DUREE DU CYCLE WASH CYCLE	120	120	120	120	120	120	120	120	120	sec SPÜLPROGRAMM CICLO LAVADO DURAÇÃO DO CICLO
LUCÉ DI CARICO OUVERTURE DE CHARGEMENT CLEARANCE	200	240	260	260	300	300	310	310	415	mm DURCHGANGSHÖHE LUZ DE CARGA VÃO DE CARGA
TENSIONE D'ALIMENTAZIONE TENSION D'ALIMENTATION VOLTAGE	230 V-50Hz	230 V-50Hz	230 V-50Hz	230 V-50Hz	230 V-50Hz	230 V-50Hz	400/3/N-50Hz 230/3/N-50Hz	400/3/N-50Hz 230/3/N-50Hz	400/3/N-50Hz 230/3/N-50Hz	V SPEISESPANNUNG ALIMENTACION TENSÃO DE ALIMENTAÇÃO
ELETTROPOMPA LAVAGGIO ELECTROPOMPE LAVAGE WASHING PUMP	210	210	210	210	210	210	650	650	650	W PUMPENMOTOR BOMBA DE LAVADO ELECTROBOMBA
RESISTENZA VASCA RESISTANCE CUVE WASH TANK ELEMENTS	2000	2000	1000	1000	1000	1000	2000	2000	2400	W TANKHEIZUNG RESISTENCIA CUBA RESISTENCIA DA CUBA
RESISTENZA BOILER RESISTANCE SURCHAUFFEUR RINSE TANK ELEMENTS	2400	2400	2400	2400	2400	2400	4500	4500	4500	W BOILERHEIZUNG RESISTENCIA CALENTADOR RESISTENCIA DA CALDEIRA
POTENZA NOMINALE PUISSANCE NOMINALE TOTAL RATINGS	2610	2610	2610	2610	2610	2610	5150	5150	5150	W GESAMTVERBRAUCH POTENCIA TOTAL POTENCIA TOTAL
CAPACITÀ VASCA CAPACITE DE LA CUVE TANK CAPACITY	18	20	8	8	8	8	15	15	39	Lt TANKFÜLLUNG CAPACIDAD CUBA CAPACIDAD DA CUBA
CAPACITÀ BOILER CAPACITE DU SURCHAUFFEUR BOILER CAPACITY	3	3	3	3	3	3	5	5	5	Lt BOILERINHALT CAPACIDAD CALENTADOR CAPACIDADE DA BOILER
DOSATORE RISCIACCO DOSEUR DE PRODUIT DE RINÇAGE RINSE AID DISPENSER	✓	✓	✓	✓	✓	✓	✓	✓	✓	SPÜLMITTELDOSIERANLAGE DOSIFICADOR ABRILLANTADOR DOSEADOR DE ABRILHANTADOR
ALLACCIAMENTO ACQUA ALIMENTATION EAUX WATER CONNECTION	12 ÷ 20	12 ÷ 20	12 ÷ 20	12 ÷ 20	12 ÷ 20	12 ÷ 20	55	55	55	°C WASSERANSCHLUS ALIMENTACION AGUA ALIMENTAÇÃO AGUA
TEMPERATURA RISCIACCO TEMPERATURE RINÇAGE RINSING TEMPERATURE	80+90	80+90	80+90	80+90	80+90	80+90	80+90	80+90	80+90	°C SPÜLWASSERTEMPERATUR TEMPERATURA ENJUAGUE TEMPERATURA AGUA DE ENXAGUEU
PESO NETTO POIDS NET NET WEIGHT	37	39	39	39	40	40	62	62	111	Kg NETTOGEWICHT PESO NETO PESO LIQUIDO

OPTIONS OPTIONS OPTIONS	DSP1	DSP2	DSP26	DSP26 add	DSP3	DSP3 add	DSP4	DSP4 add	DSP5	OPTIONS OPTIONS OPTIONS
• DOSATORE AUTOMATICODOLAVAGGIO • DOSEUR DE PRODUIT POUR LAVAGE • AUTOMATIC DETERGENT PUMP • AUTOMATISCHES WASCHMITTELDOSIERGERÄT • DOSIFICADOR AUTOMÁTICO DE LAVADO • BOMBA DE DETERGENTE AUTOMÁTICA	✓	✓	✓	✓	✓	✓	✓	✓	✓	
• GRUPPO POMPA SCARICO • GROUPE POMPÉ DE VIDANGE • DRAIN PUMP FOR TANK • ABLAUFpumpe GRUPE • BOMBA DE DESCARGA • BOMBA DE ESGOTO		✓	✓	✓	✓	✓	✓	✓	✓	
• ADDOLCITORE A RIGENERA AUTOMATICA • ADOUCISSEUR D'EAU A REGENERATION AUTOMATIQUE • WATER SOFTENER WITH AUTOMATIC REGENERATION • WASSERENTALKER MIT AUTOMATISCHER REGENERATION • DESCONCENTRADOR CON REGENERACION AUTOMATICA • PURIFICADOR DE AGUA COM REGENERAÇÃO AUTOMÁTICA				✓		✓		✓		
• BASAMENTO DI FALZO INOX • BASE EN ACIER INOX • STAINLESS STEEL BASE • EDELSTAHLUNTERSATZ • BASAMENTO EN ACERO INOX • BASE EN AÇO INOX	✓	✓	✓	✓	✓	✓	✓	✓		
• FILTRO INTEGRALE VASCA • FILTRE CUVE INTEGRAL • INTEGRAL TANK FILTER • INTEGRAL TANKSIEB • FILTRO CUBA • DOTADA DE FILTRO DA CUBA		✓	✓	✓	✓	✓	✓	✓	✓	
• SUPPORTO IN ACCIAIO INOX PER CESTO TONDO • SUPPORT EN ACIER INOX POUR CASIER ROND • ROUND BASKET SUPPORT IN STAINLESS STEEL • RUNDKORBANLAGE AUS CNG • SUPORTE CESTO REDONDO DE ACERO INOX • SUPORTE EM FIEDOR DA CUBA EM AÇO INOX	✓	✓	✓	✓	✓	✓				



Via Italia, 6 - 26855 Lodi Vecchio (LO) Italy
Tel. (0371) 753202 - 754248-9 Fax (0371) 752928
www.lamber.com - e-mail: info@lamber.it

COMPANY WITH QUALITY MANAGEMENT
SYSTEM CERTIFIED BY UNI
= ISO 9001:2008 =



R_01/14
Il costruttore si riserva il diritto di apportare modifiche di materiali e di modelli senza preavviso.
Le constructeur se réserve le droit d'apporter toute modification des matériaux et des formes sans préavis.
The manufacturer reserves the right to make modifications of materials and models without warning.
Der Hersteller behält sich das Recht vor, ohne Vorankündigung Änderungen an Form und den verwendeten Materialien vorzunehmen.
El constructor se reserva el derecho de aportar modificaciones de materiales y de modelos sin aviso anticipado.
O construtor reserva o direito de modificar sem aviso previo as máquinas tratadas neste manual.



- Lavabicchieri • Lavastoviglie
- Lave-verres • Lave-vaisselle
- Glasswashers • Dishwashers
- Gläserespüler • Geschirrspüler
- Lavavasos • Lavaplatos
- Lava-copos • Lava-louça

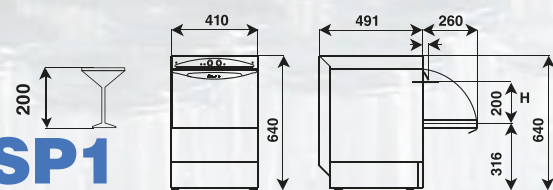
SERIE
DSP
PROGRAM
DSP1
DSP2
DSP26
DSP3
DSP4
DSP5

DSP1

350x350

Cesto quadro
Casier carré
Square basket
Quadratkorb
Cesta cuadra
Cesta quadrada

DSP1



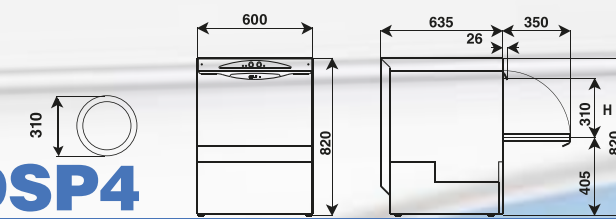
Dettaglio del pannello comandi
Detail du panneau de commandes
Control panel detail
Kontrol panel
Detalle del panel de mandos
Esquema do painel de controlo

DSP4

500x500

Cesto quadro
Casier carré
Square basket
Quadratkorb
Cesta cuadra
Cesta quadrada

DSP4 DSP4add



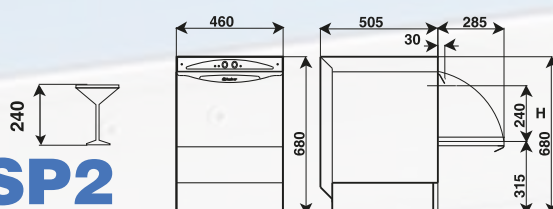
L'interno della vasca di lavaggio. (DSP4)
L'intérieur de la cuve de lavage. (DSP4)
The inside of the washing tank. (DSP4)
Das Innere des Spültanks. (DSP4)
El interior de la cuba de lavado. (DSP4)
O interior da cuba de lavagem. (DSP4)

DSP2 DSP26 DSP3

400x400

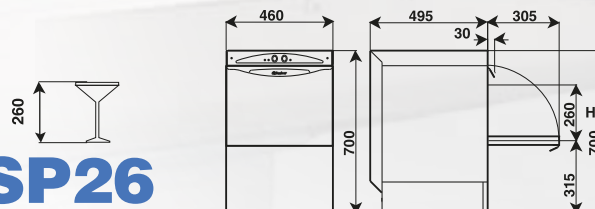
Cesto quadro
Casier carré
Square basket
Quadratkorb
Cesta cuadra
Cesta quadrada

DSP2



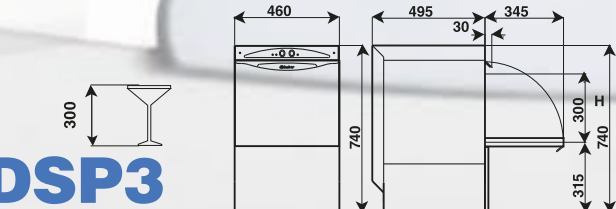
DSP26

DSP26add



DSP3

DSP3add



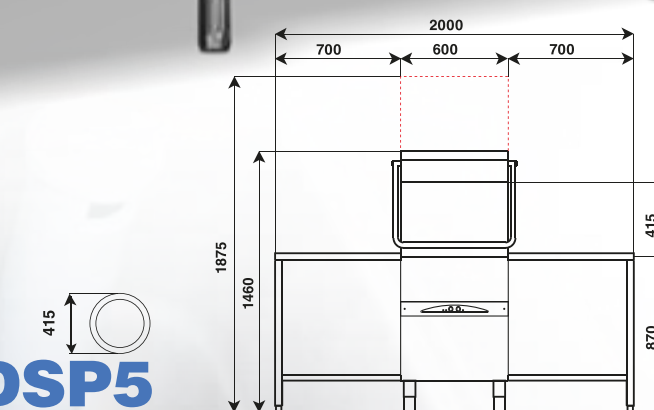
Vasca di lavaggio stampata
(solo DSP26 - DSP3)
Cuve de lavage emboutie
(seulement DSP26 - DSP3)
The pressed tank
(only DSP26 - DSP3)
Wanne mit selbstpüldendem eingepressetem Boden
(nur für DSP26 - DSP3)
Cuba con fondo moldeado autolimpiante
(solo para DSP26 - DSP3)
Cuba de lavagem prensada
(apenas para DSP26 - DSP3)

DSP5

500x500

Cesto quadro
Casier carré
Square basket
Quadratkorb
Cesta cuadra
Cesta quadrada

DSP5



L'interno della vasca di lavaggio. (DSP5)
L'intérieur de la cuve de lavage. (DSP5)
The inside of the washing tank. (DSP5)
Das Innere des Spültanks. (DSP5)
El interior de la cuba de lavado. (DSP5)
O interior da cuba de. (DSP5)

DOTAZIONE DOTATION EQUIPMENT	DSP1	DSP2	DSP26	DSP26 add	DSP3	DSP3 add	DSP4	DSP4 add	DSP5	ZUBEHÖR ACCESORIOS DOTACION
• CESTO BICCHIERI • CASIER VERRES • BASKET FOR GLASSES	2	2	2	2	2	2				• GLÄSERKORB • CANASTILLO VASOS • CESTA PARA COPOS
• CESTO PIATTI • CASIER ASSETTES • BASKET FOR DISHES							1	1	1	• TELLERKORB • CANASTILLO PLATOS • CESTA PARA PRATOS
• CESTO GENERICO • CASIER GÉNÉRIQUE • GENERAL BASKET							1	1	1	• UNIVERSAL KORB • CANASTILLO GÉNÉRICO • CESTA GÉNÉRICA
• INSERTO PIATTINI • SUPPORT SOUS TASSES • SAUCERS INSERT	1	1	1	1	1	1				• EINSTELLUNG FÜR UNTERTASSEN • INSERTO PLATTOS • SUPORTE PARA PILES
• CESTO PORTAPOSATE • GODET A COUVERTS • CUTLERY CONTAINER	1	1	1	1	1	1	1	1	1	• BEHÄLTER FÜR BESTECK • CANASTILLO CUBIERTOS • RECIPIENTE PARA TALHERES
• TUBO DI CARICO • TUYAU DE CHARGEMENT • FILLING HOSE	1	1	1	1	1	1	1	1	1	• WASSERANSCHLUB • TOME DE AGUA • MANGUEIRA DE ENCHIMENTO
• TUBO DI SCARICO • TUYAU DE DECHARGEMENT • DRAINING HOSE	1	1	1	1	1	1	1	1	1	• ABFLUSSROHR • TUBO DESAGUE • MANGUEIRA DESCARGA
• SALE IN PASTIGLIE • SEL EN PASTILLES • SALT IN TABLETS				1		1		1		• SALZ FÜR WASSERENTALKER • SAL EN PASTILLAS • SAL EM BARRA